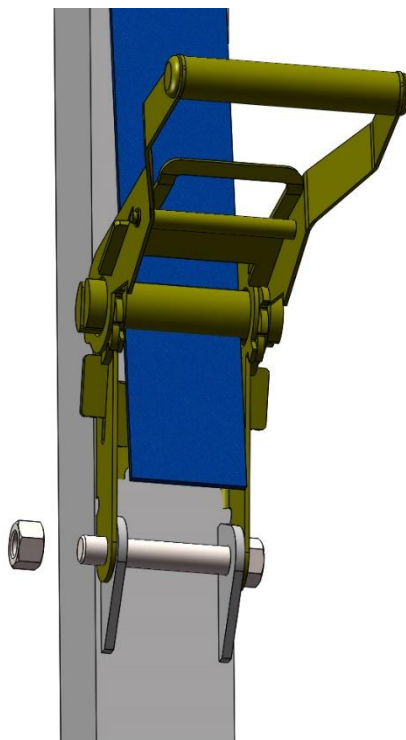


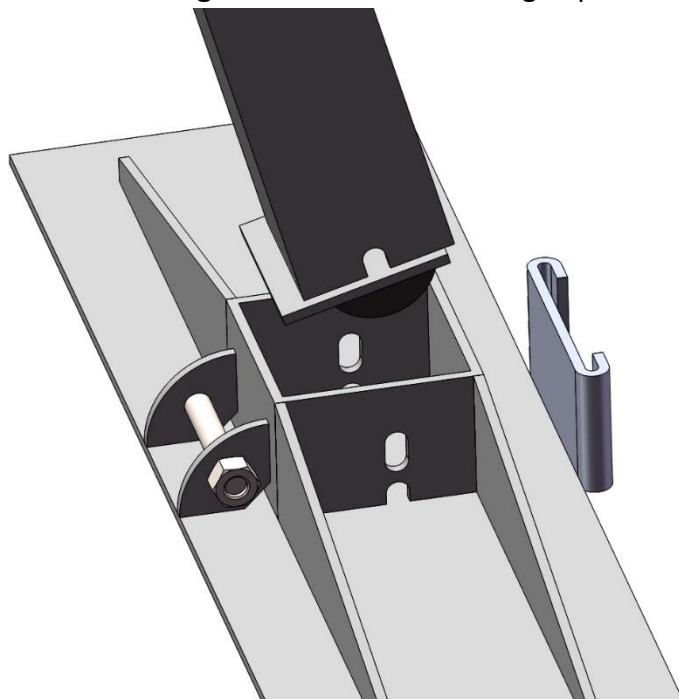
## Monteringsinstruktioner.

Bandbocken är lätt att både montera och använda.  
Följ nedanstående punkter steg för steg.

**Steg 1.** Montera en bandspännare på stödbenets fästörön.  
Dra inte åt muttern så hårt att bandspännaren inte kan röra sig.  
Trä i bandet.

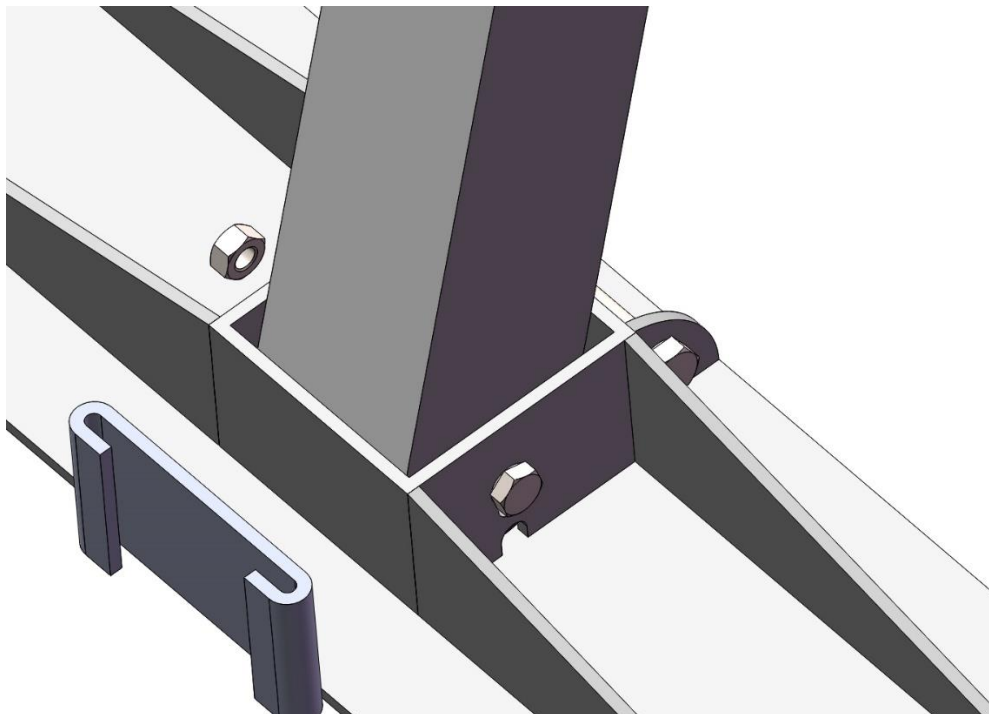


**Steg 2.** Sätt i stödbenet i korgen på foten.



**Steg 3.** Montera kopplingsbulten.

Stödbenet är nu ledbart i godkända vinklar mot foten, dessa vinklar skall inte överskridas när Bandbocken sätts mot båten. Stödbenen får nu endast linjär trycklast utan brytbelastningar. Ett idealförhållande.



**Steg 4.** Under foten finns ett friktionsbelägg som ger ett bra grepp vid uppställning på asfalt eller betong.

När Bandbocken står på plats på löst underlag slås brodden ner för att förhindra foten att glida.

